

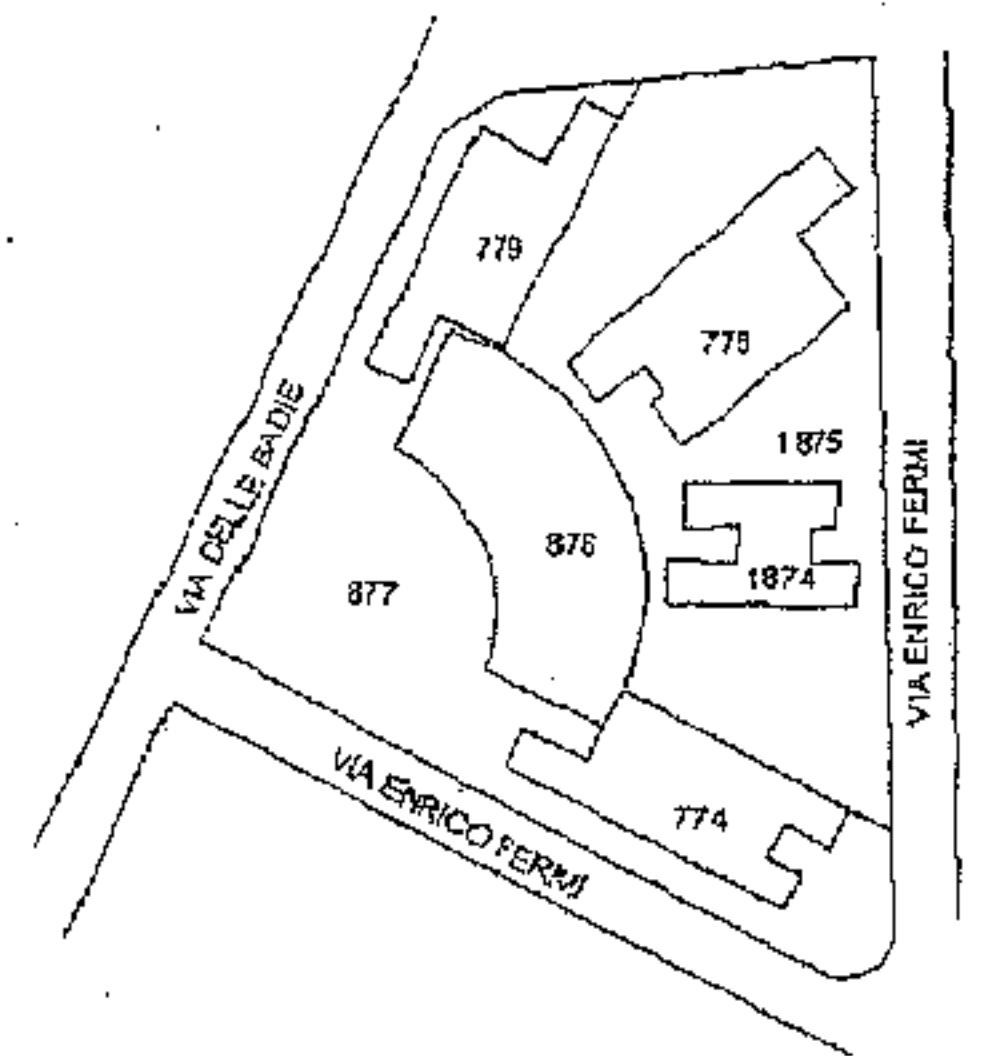
Data: 18/09/2017 - n. PO0039087 - Richiedente BASCHERINI
Catasto dei Fabbricati - Comune di Prato - 18/09/2017 - n. PO0039087 - Richiedente BASCHERINI
Scheda di 4 - Fomito di acq. A3(297x420) - Fat. di scala: 1:1
Ultima planimetria in atti

Agenzia del territorio
CATASTO FABBRICATI

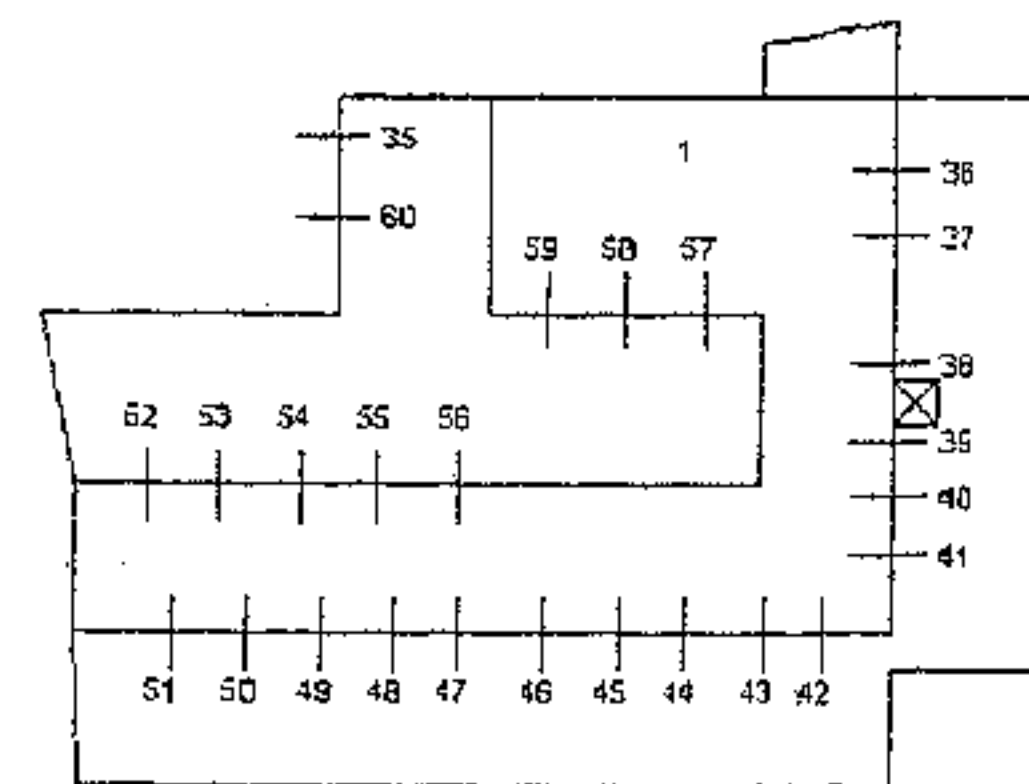
Ufficio provinciale di Prato

Comune di Prato		Sezione:	Foglio: 83	Particella: 1874	Prov. Prato	N. 719
Dimostrazione grafica dei subalterni.		Tipo Mappale n. del			Protocollo n. P00023407 del 04/04/2013	
			Scala 1 : 500			

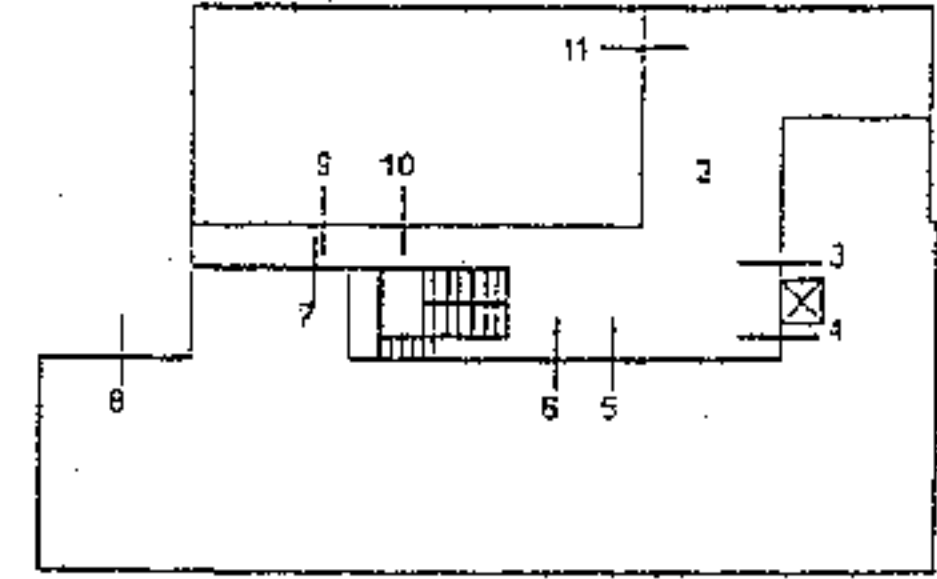
PLANIMETRIA 1:2000



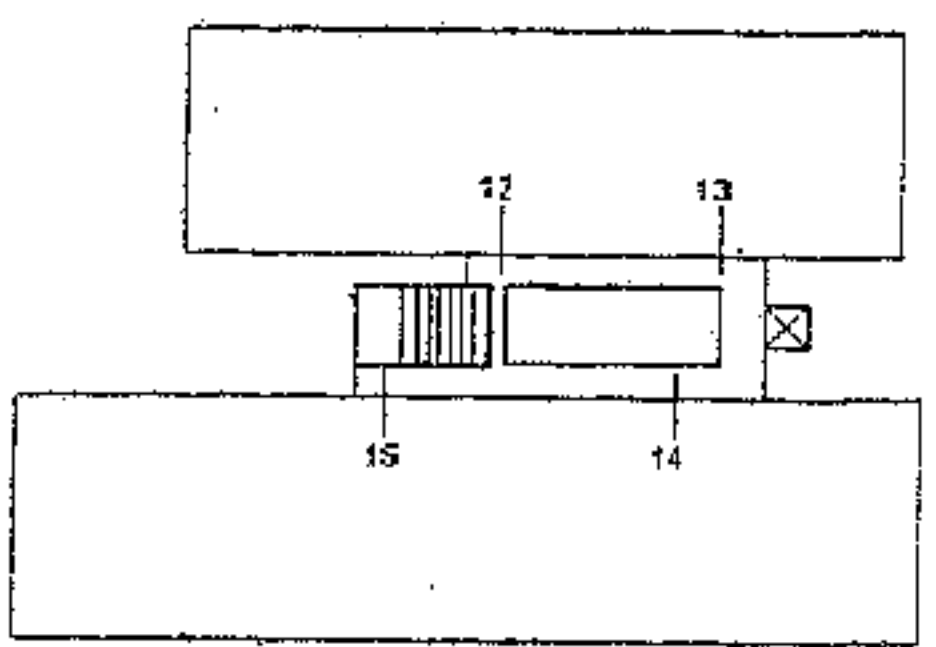
PIANO INTERRATO



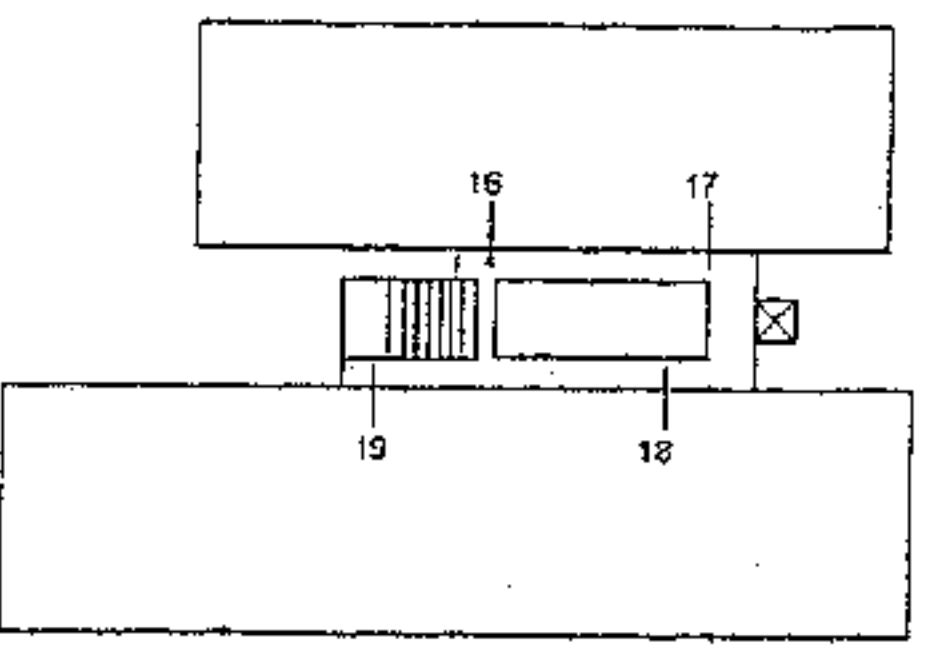
PIANO TERRA



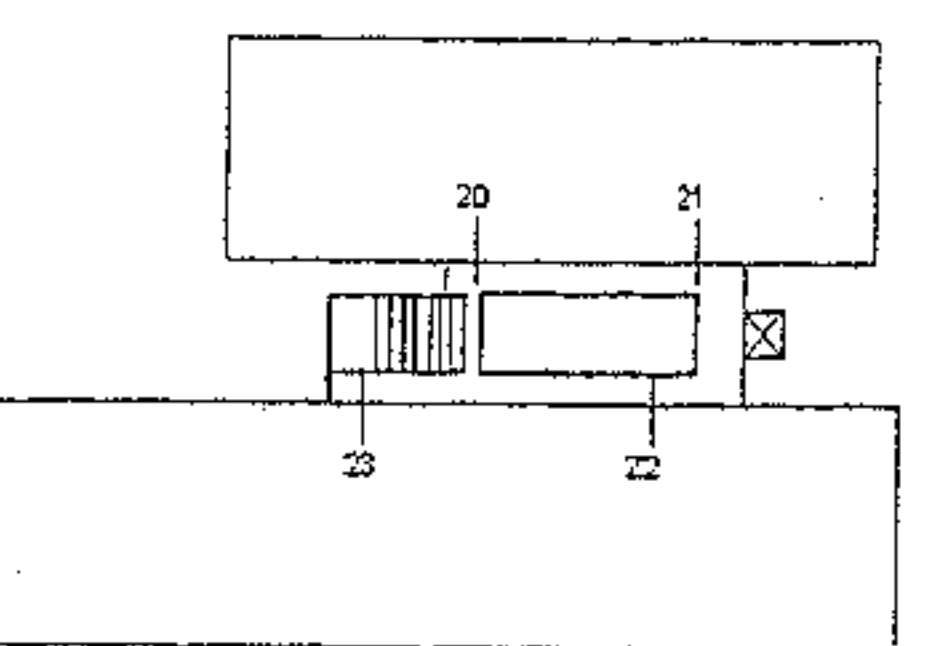
PIANO PRIMO



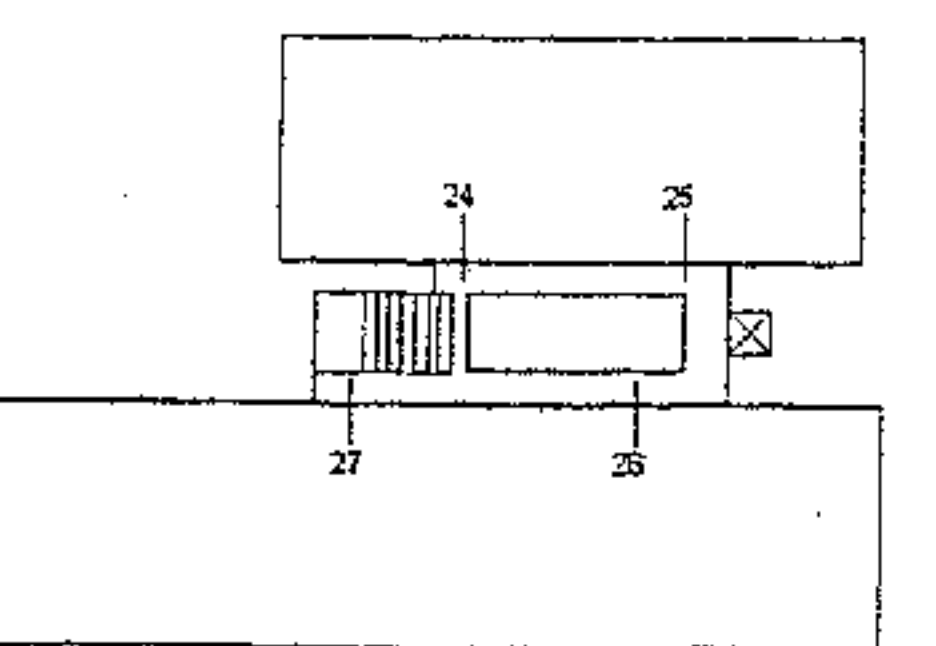
PIANO SECONDO



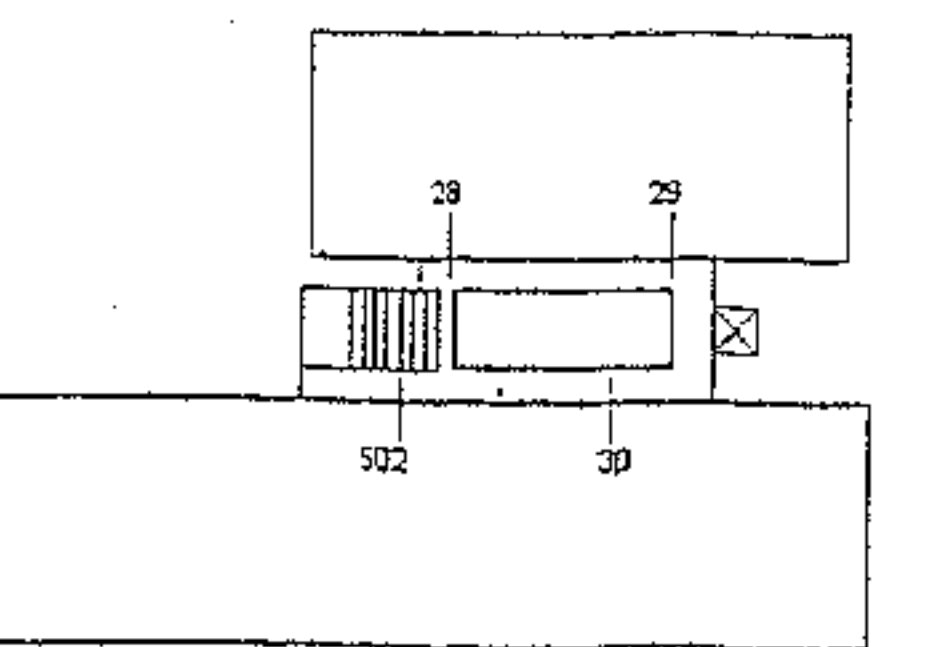
PIANO TERZO



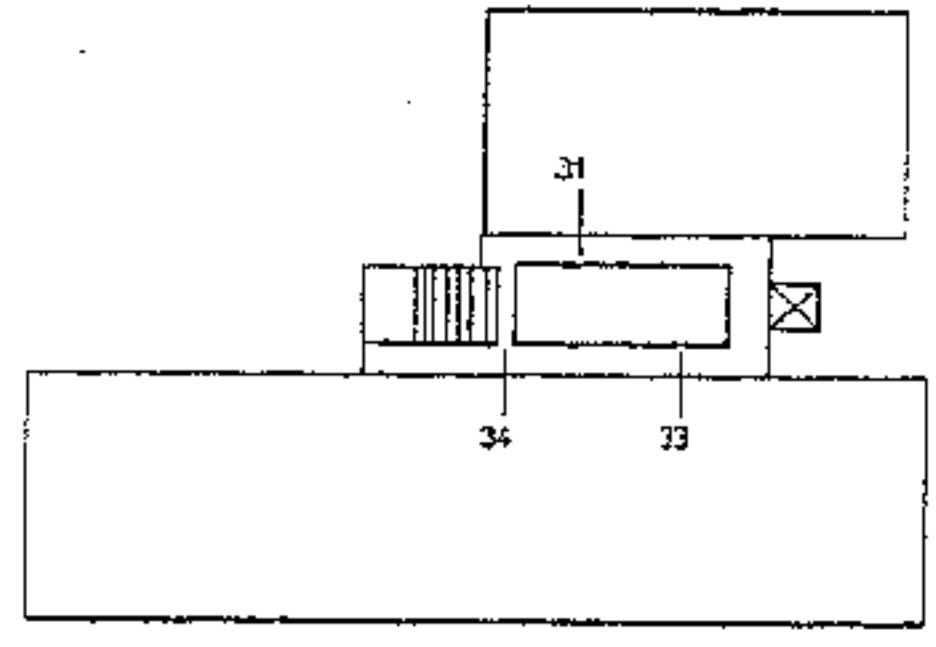
PIANO QUARTO



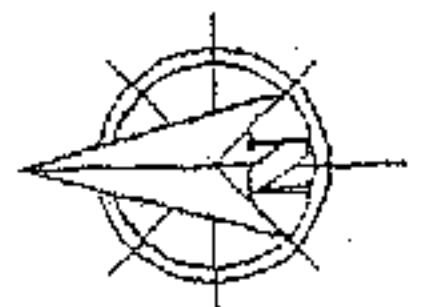
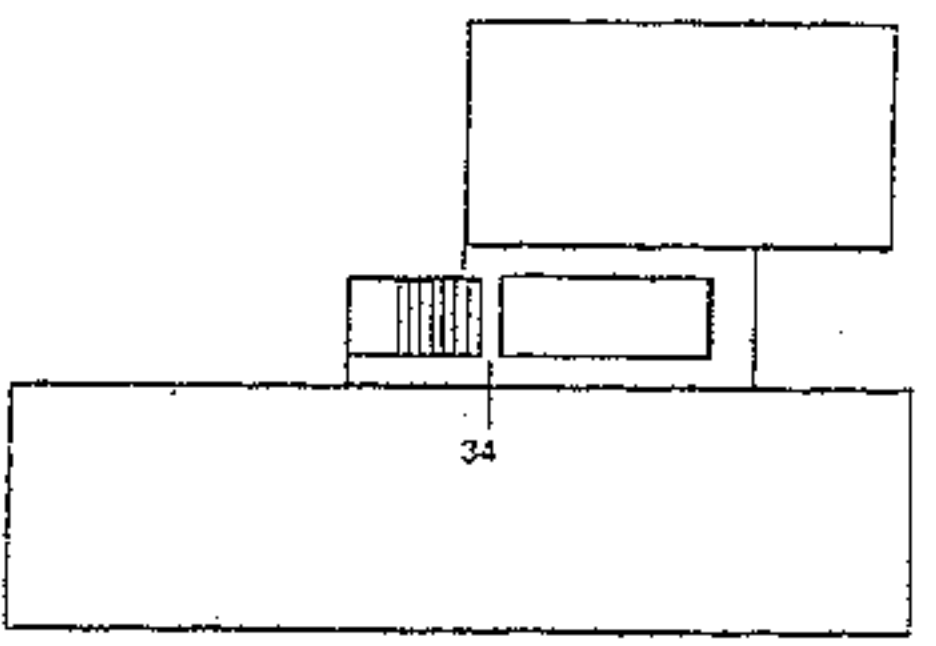
PIANO QUINTO



PIANO SESTO



PIANO SETTIMO



ASTAlegale.net

Data: 18/09/2017 - n. PO0039087 - Richiedente BASCHERINI