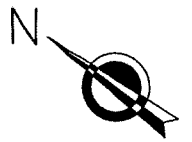
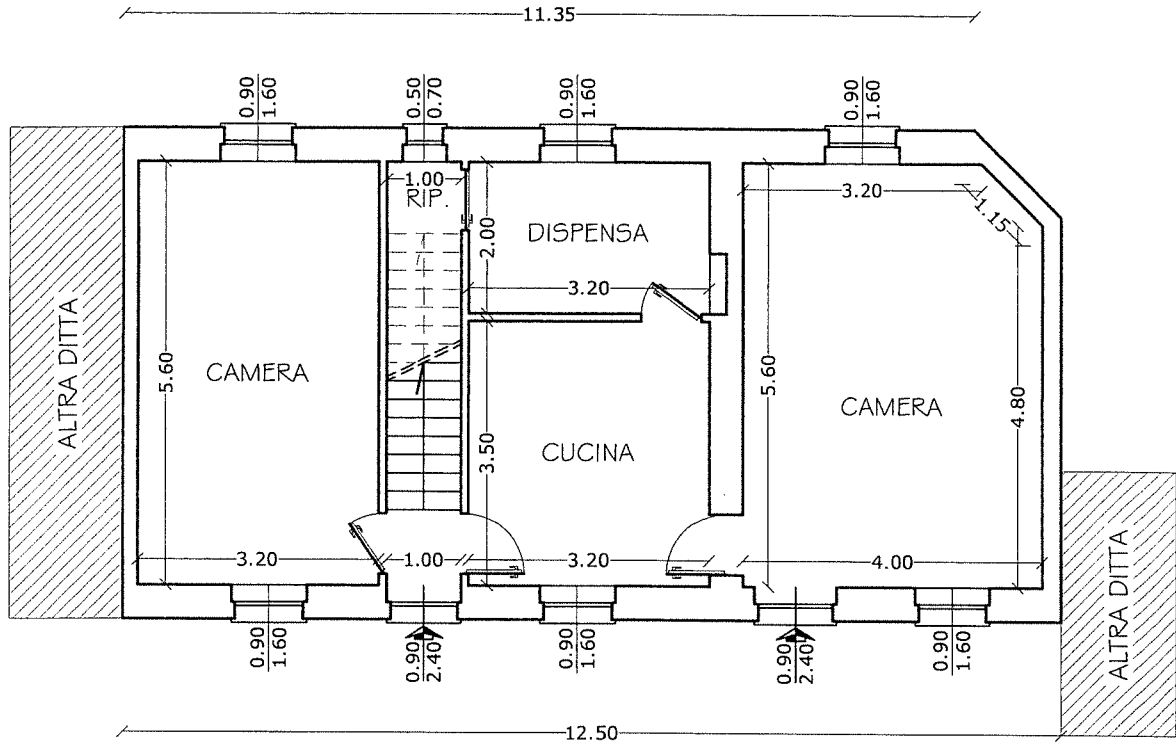


# PIANTA PIANO TERRA

Ha. 2.70

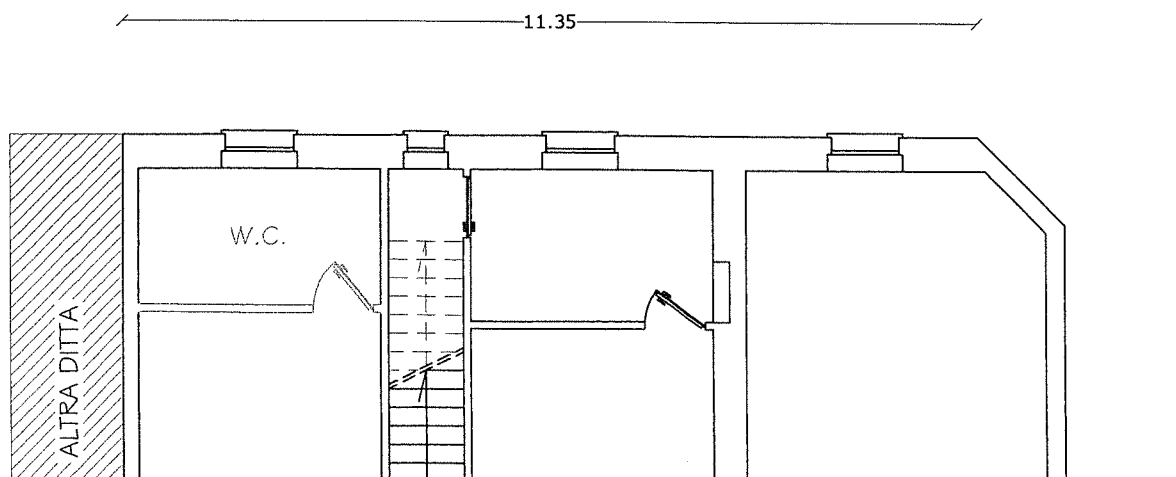
[STATO ESISTENTE]



# PIANTA PIANO TERRA

Ha. 2.70

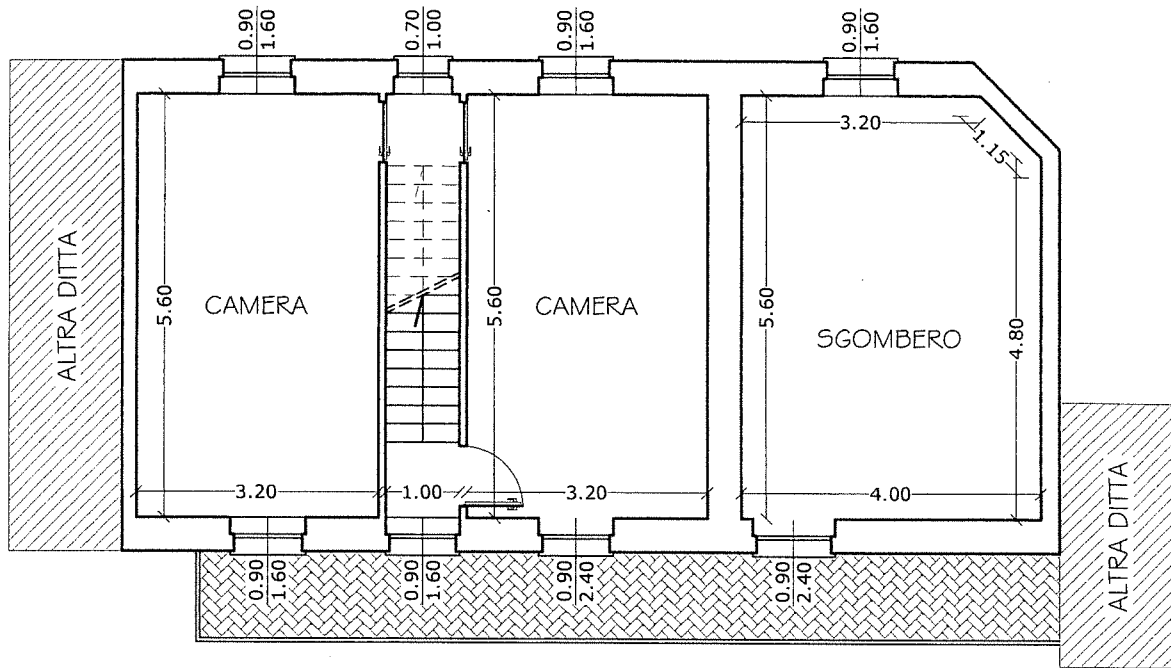
[STATO TRASFORMATO]



# PIANTA PIANO PRIMO

Ha. 2.70

[STATO INVARIATO]

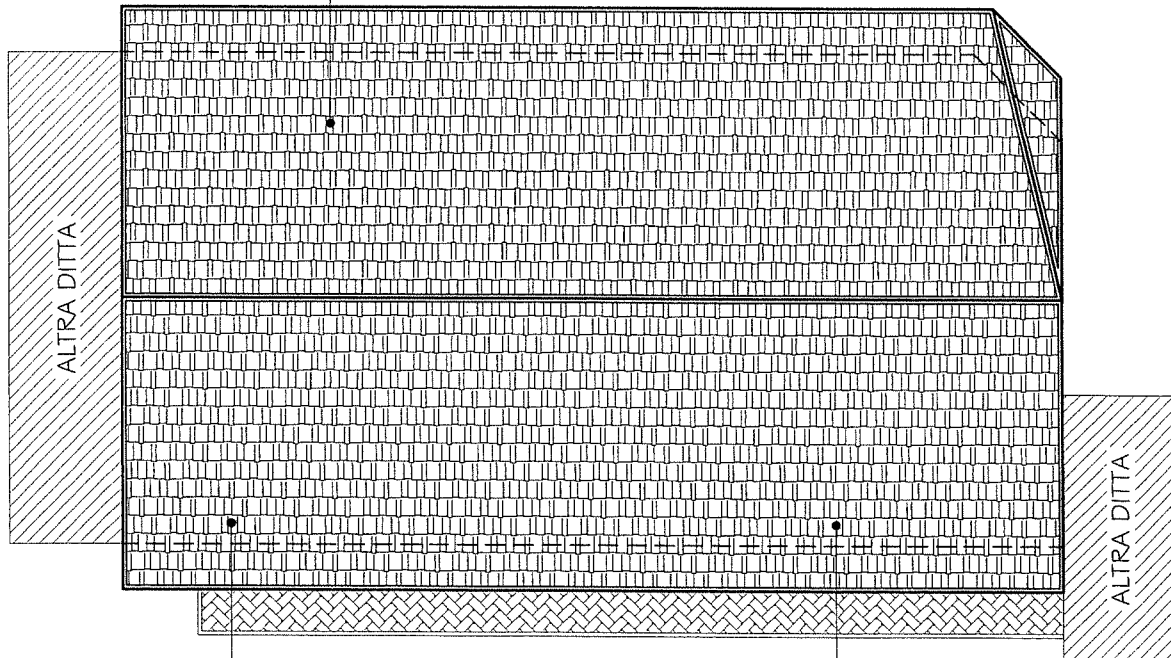


# PIANTA COPERTURA

[STATO ESISTENTE - TRASFORMATO - DEFINITIVO]



RIPRISTINO DI PICCOLA ORDITURA IN LEGNO FORTE SENZA ALCUNA MODIFICA DELLA SAGOMA ESISTENTE (manutenzione straordinaria).



SOSTITUZIONE MANTO DI COPERTURA AMMALORATO IN COPPI VECCHI ALLA PIEMONTESE. (manutenzione straordinaria).

INSTALLAZIONE DI FIBRO CEMENTO ECOLOGICO (ondulina) A NORMA DI LEGGE.

